

OK_AM1666 X-Ray 专用千兆网黑白摄像头

产品信息



OK_AM1666 摄像头为我公司特别推出的 X-Ray 专用千兆网黑白摄像头，广泛适应于目前流行的 9/12 寸影像增强器。灵敏度高，可在有效降低 X 射线剂量的同时获取更丰富的图像细节；丰富的 I/O 接口，便于控制 X 射线同步。采用千兆网做数据传输接口，简化连接程序，降低设备成本，便于生产维护。

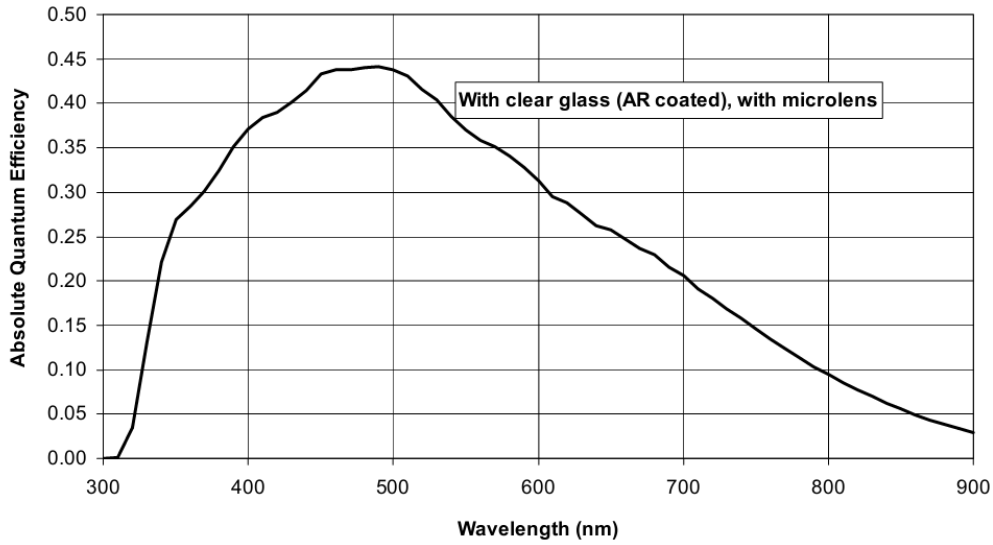
性能特点

- 帧间递归降噪，帧内滤波，边缘增强，Gamma 校正，坏点校正等图像处理功能
- 可扩展电动调光圈、调焦及 ND 滤光片功能
- 硬件实现 Gige Vision 协议，处理速度更快，与第三方 GigE Vision 软件兼容
- 具有重传、续传功能，保证数据不丢包，CRC 校验，确保数据正确性和可靠性

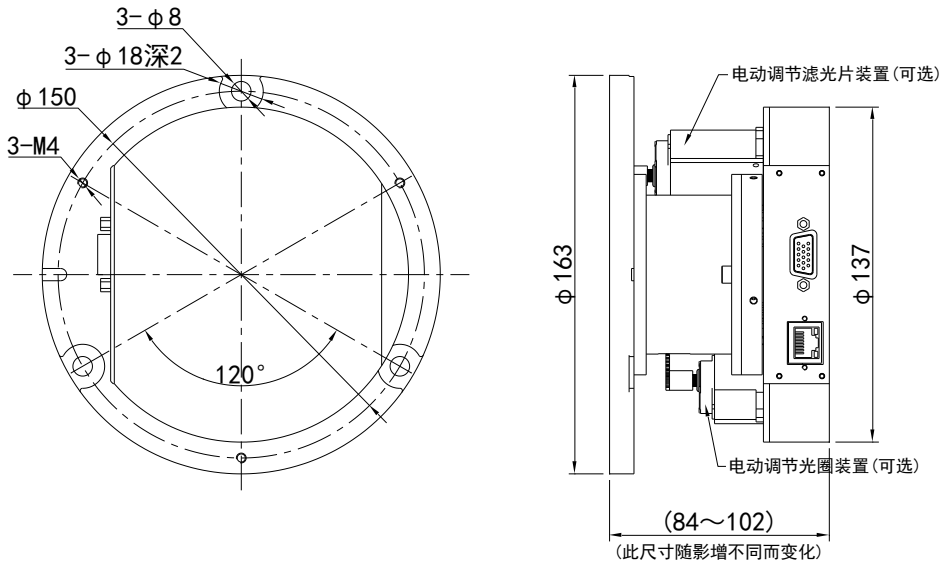
性能指标

帧频 (hz)	30
像元时钟	40 MHz
CCD 传感器	2/3 " 黑白逐行
有效感光面积(mm ²)	7.4×7.4
像元大小(μm)	7.4×7.4
有效像元数	1000×1000
AD 转换精度	14bit
量子效率(540nm)	44%
信噪比(db)	64
最小曝光时间 (μs)	33.3
最大曝光时间 (外触发模式) (s)	10
最大曝光时间(自由模式) (ms)	33.3
Gamma 校正	0.45~1.0
外触发输入	TTL
工作环境	-5°C ~ +45°C
工作湿度	20—80%
保存环境	-25°C~60°C/ 20%~90%
操作系统	Windows 系列
镜头接口	"C/CS" 安装

光谱曲线



外观尺寸



应用领域

OK_AM1666 适用于医疗或工业 X 光等要求图像灵敏度高的图像采集领域，特别适用于小 C 和数字胃肠机。